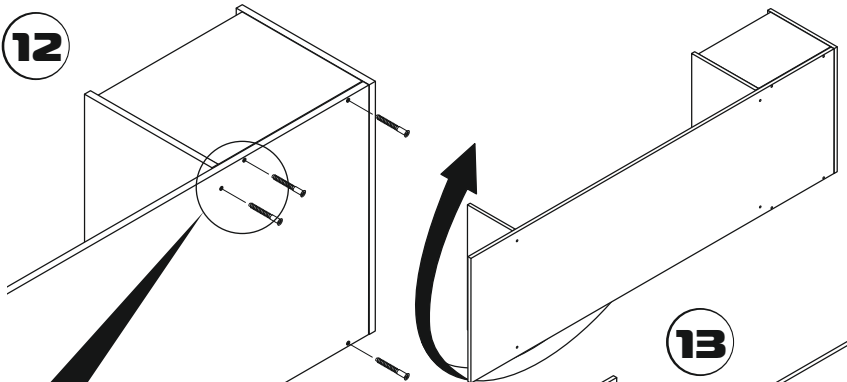
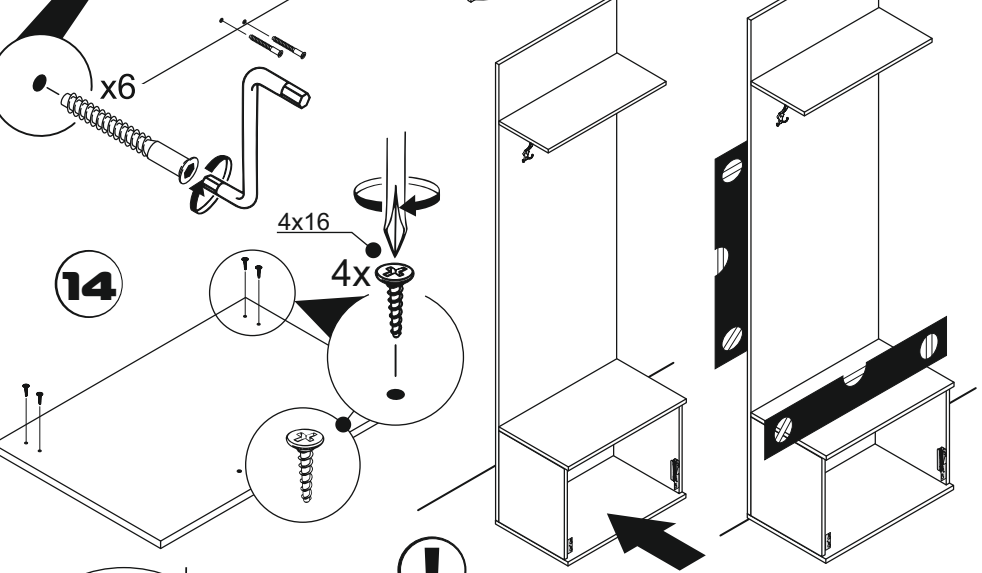


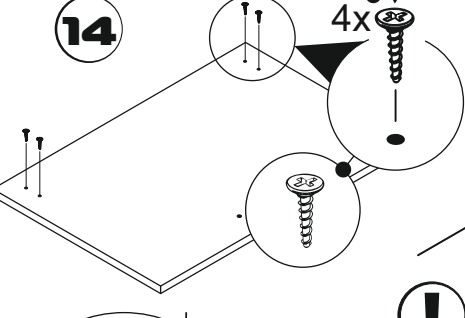
12



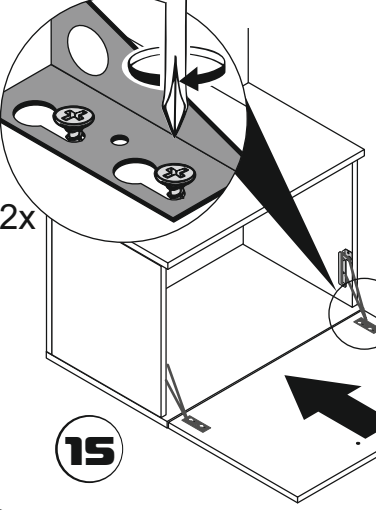
13



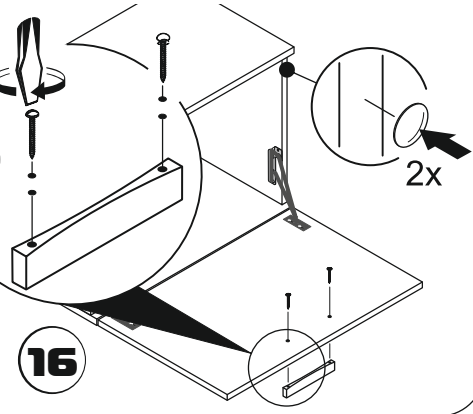
14



Установите тумбу к стене, в место постоянного нахождения. Отрегулируйте вертикаль и горизонталь путем регулировки ножек, используя уровень.



15



16

Инструкция по сборке Прихожая «ВИОЛА» ТУМБА, ВЕШАЛКА

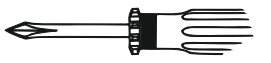
Гарантийный срок: 18 мес.

ЕАЭС № RU Д-РУ.АГО3.В.83554

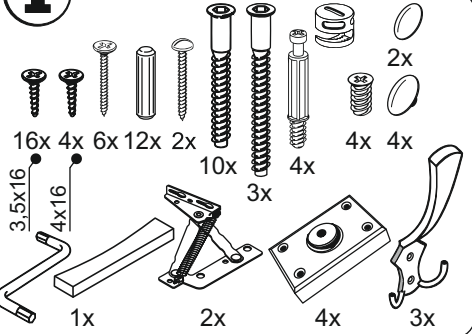


Перед сборкой проверьте качество и комплектность изделия. Сборка должна производиться в порядке, приведенном в настоящей инструкции на мягком покрытии (картон, ткань). Производитель оставляет за собой право вносить в конструкцию изделия изменения, не ухудшающие его потребительские характеристики без уведомления.

Вам потребуются



Фурнитура -упаковка 2/2



Комплектация -упаковка 1/2

Поз. | Наименование | Кол-во | Длина | Ширина

1	Боковина левая	1	402	334
2	Верх тумбы	1	601	354
3	Панель	1	2016	601
4	Полка	1	600	250
5	Боковина правая	1	402	334
6	Дверь	1	596	396
7	Дно тумбы	1	601	370

2050

370

600

